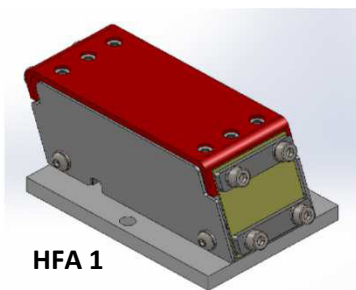
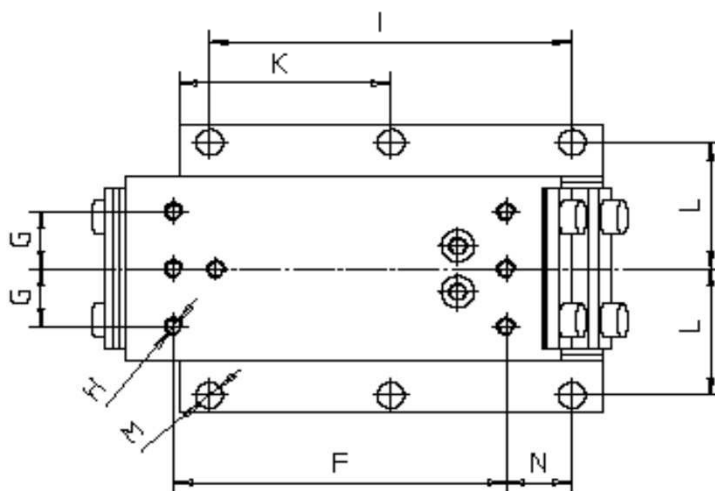
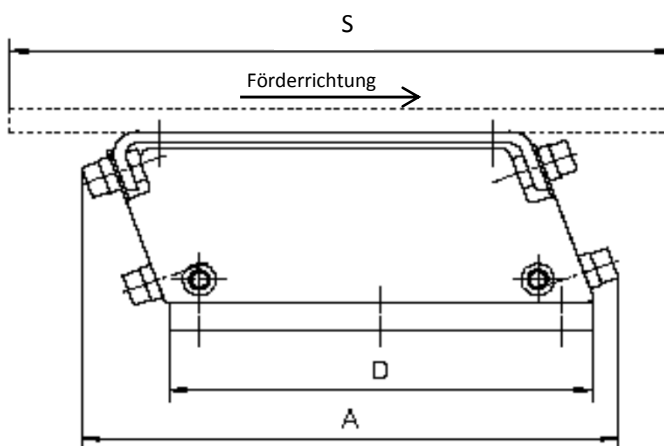
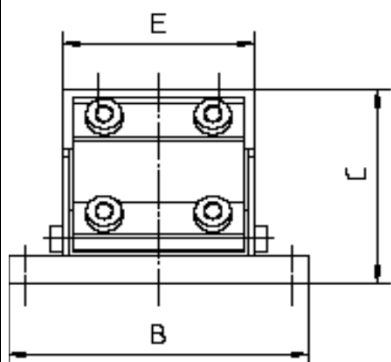


HorizontalFörderAntrieb HFA



HFA 1

Elektrischer Leitungsausgang je nach Baugrößen unterschiedlich

HFA 1: Befestigungsbohrung mittig (siehe 3D-Bild)

Typ	Maße in mm													kg	kg	A	
	A	B	C	D	E	F	G	H	I	K	L	M	N	S	SG	EG	Strom
HFA 1	90	50	35	70	32	55	10	M3	-	35	21	4,5	-	200	0,28	0,5	0,03
HFA 2	140	70	51	108	45	85	14	M4	97	-	30	4,5	20	350	0,8	1,4	0,16
HFA 3	173	90	58	137	66	110	24	M5	127	-	40	6	24,5	400	1,9	3,0	0,4
HFA 3.2	239	90	58	196	66	170	24	M5	186	-	40	6	25,5	400	3,0	3,9	0,4
HFA 3.3	338	90	58	296	66	270	24	M5	286	-	40	5,5	24,5	500	4,0	6,0	0,4
HFA 3.3 ²	335	90	58	296	66	270	24	M5	286	-	40	5,5	24	500	4,0	6,2	0,8
HFA 4	249	120	81	194	85	162	30	M5	160	-	55	6,6	23	400	3,0	6,9	1,1
HFA 5 *	318	150	119	250	106	200	38	M6	230	-	65	9	48	1000	5,0	14,7	2,08

El. Zuleitung: ca. 1,5 m Länge

Netzanschluss: 230V 50/60 Hz

Schwingung: 6000/Min

Förderleistung: ca. 6 m/min, Fördergut abhängig

(* = Anschluss über Einweg-Gleichrichter)

(* = 3000/Min)

² = 2 Magnete

S: Schienenlänge

SG: Schienengewicht

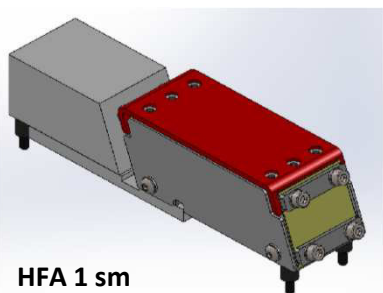
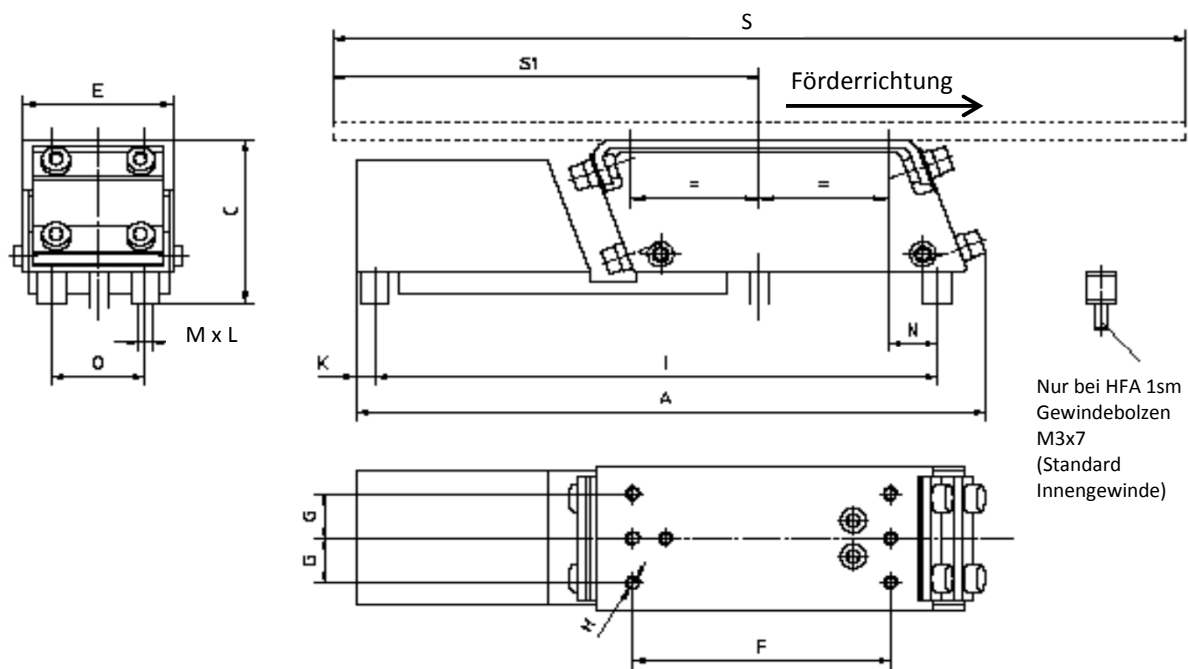
EG: Eigengewicht

ROTHWEIN Technik

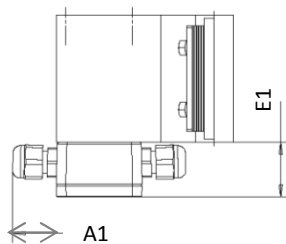
Cannonstrasse 4
71384 Weinstadt
www.rothwein.de

Tel.: 07151/98 125 0
Fax: 07151/98 125 50
rothwein@rothwein.de

HorizontalFörderAntrieb HFA sm



HFA 1 sm



Typ	A1	E1
HFA 3.3 sm ²	25	30
HFA 4.3 sm ²	--	30
HFA 5.4 sm ²	--	30

Elektrischer Leitungsausgang je nach Baugrößen unterschiedlich

Typ	Maße in mm												kg	kg	A	
	A	C	E	F	G	H	I	K	MxL	N	O	S	S1~	SG	EG	Strom
HFA 1 sm	135	37	32	55	10	M3	120	4	M3x7	10	24	300	150	0,33	0,7	0,03
HAF 2 sm	192	56	45	85	14	M4	170	6	M4x4	20	35	500	250	0,8	2,1	0,16
HFA 3 sm	235	67	66	110	24	M5	200	9	M5x5	12	50	450	225	2,5	4,7	0,4
HFA 3.2 sm	303	67	66	170	24	M5	261	9	M5x5	9,5	50	600	300	4,0	5,4	0,4
HFA 3.3 sm	402	67	66	270	24	M5	362	9	M5x5	10,5	50	800	400	7,5	6,9	0,4
HFA 3.3 sm ²	402	67	66	270	24	M5	362	9	M5x5	10,5	50	800	400	7,5	7,5	0,8
HFA 4 sm	345	93	85	162	30	M5	300	12	M6x6	21	62	600	250	6,0	10,3	1,1
HFA 4 sm*	345	93	85	162	30	M5	300	12	M6x6	21	62	600	250	4,5	10,3	0,91
HFA 5 sm*	442	129	106	200	38	M6	400	15	M6x6	41	80	1000	500	11,0	23,2	2,08

El. Zuleitung: ca. 1,5 m Länge

Netzanschluss: 230V 50/60 Hz

Schwingung: 6000/Min

Förderleistung: ca. 6 m/min, Fördergut abhängig

(* = Anschluss über Einweg-Gleichrichter)

(* = 3000/Min)

² = 2 Magnete

S: Schienenlänge

SG: Schienengewicht

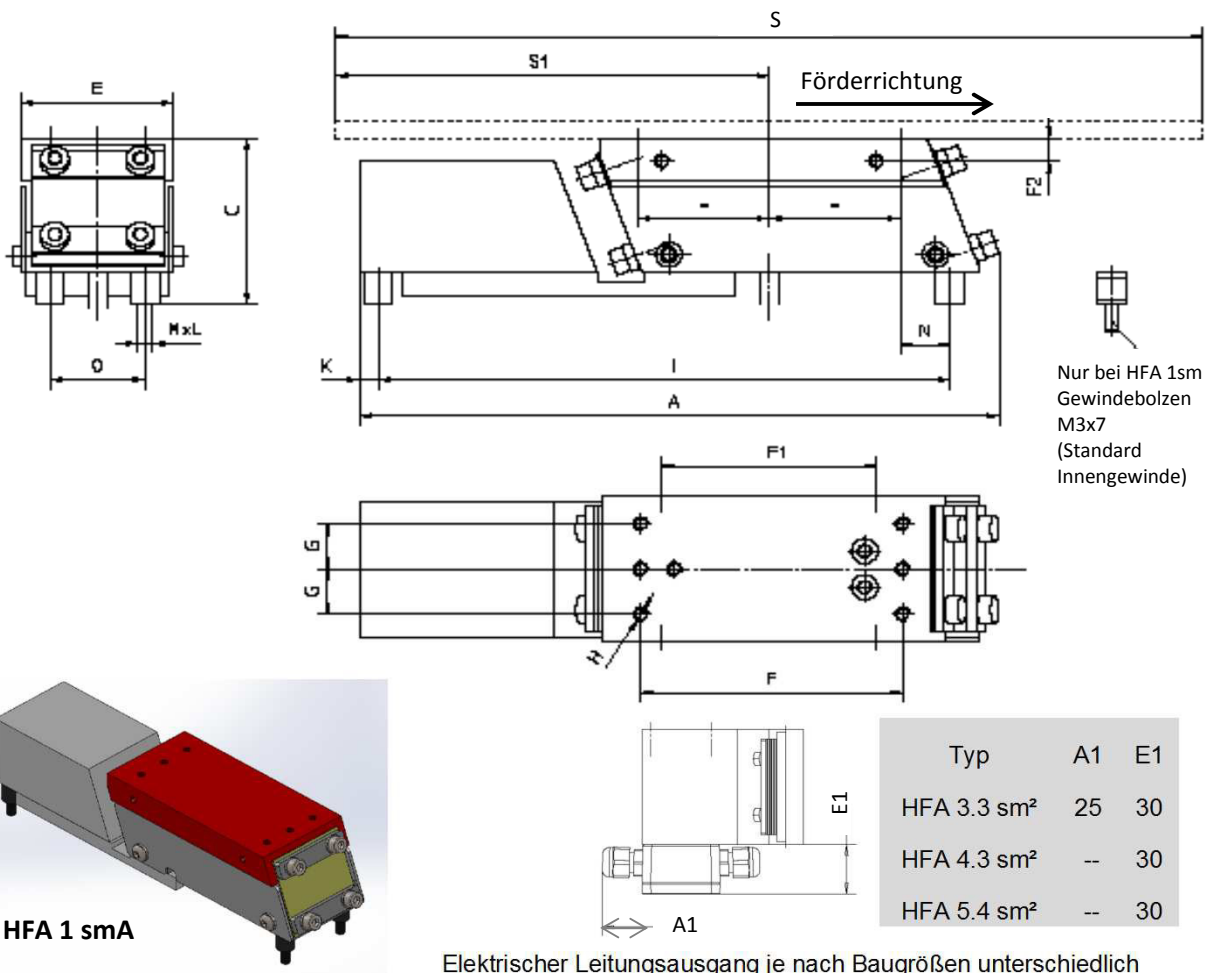
EG: Eigengewicht

ROTHWEIN Technik

Cannonstrasse 4
71384 Weinstadt
www.rothwein.de

Tel.: 07151/98 125 0
Fax: 07151/98 125 50
rothwein@rothwein.de

HorizontalFörderAntrieb HFA sm Aluminium



Elektrischer Leitungsausgang je nach Baugrößen unterschiedlich

Typ	Maße in mm													S	S1~	SG	EG	A
	A	C	E	F	F1	F2	G	H	I	K	MxL	N	O					
HFA 1 smA	135	37	34	55	48	5	10	M3	120	4	M3x7	10	24	300	150	0,33	0,7	0,03
HFA 2 smA	189	56	46	85	75	6	14	M4	170	6	M4x4	20	35	500	250	0,8	2,0	0,16
HFA 3 smA	235	67	66	110	94	9	24	M5	200	9	M5x5	13	50	450	225	2,5	4,5	0,4
HFA 3.2 smA	304	67	66	170	150	8	24	M5	261	9	M5x5	10	50	600	300	4,0	5,2	0,4
HFA 3.3 smA	399	67	66	270	250	8	24	M5	362	9	M5x5	12	50	800	400	7,5	7,2	0,4
HFA 3.3 smA ²	399	67	66	270	250	8	24	M5	362	9	M5x5	12	50	800	400	7,5	7,4	0,8
HFA 4 smA	345	94	86	162	-	-	30	M5	300	12	M6x6	20	62	600	300	6,0	10,0	1,1
HFA 4 smA*	345	94	86	162	-	-	30	M5	300	12	M6x6	20	62	600	300	4,5	10,0	0,91
HFA 4.3 smA* ²	490	94	86	304	-	-	30	M5	438	12	M6x6	18	62	1200	400	7,0	13,8	1,82
HFA 5 smA*	442	129	110	200	180	10	38	M6	400	15	M6x6	41,5	80	1000	500	11,0	23,0	2,08
HFA 5.4 smA* ²	643	129	110	340	165	15	38	M6	600	15	M6x6	35	80	1850	500	19,0	36,5	4,16

El. Zuleitung: ca. 1,5 m Länge

² = 2 Magnete

Netzanschluss: 230V 50/60 Hz (* = Anschluss über Einweg-Gleichrichter)

S: Schienenlänge

Schwingung: 6000/Min (* = 3000/Min)

SG: Schienengewicht

Förderleistung: ca. 6 m/min, Fördergut abhängig

EG: Eigengewicht

ROTHWEIN Technik

Cannonstrasse 4
71384 Weinstadt
www.rothwein.de

Tel.: 07151/98 125 0
Fax: 07151/98 125 50
rothwein@rothwein.de