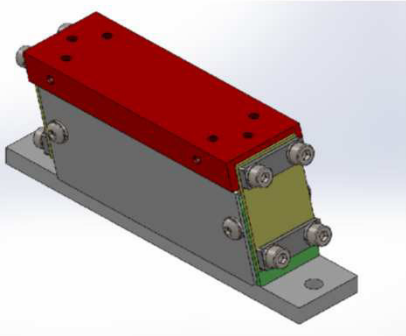
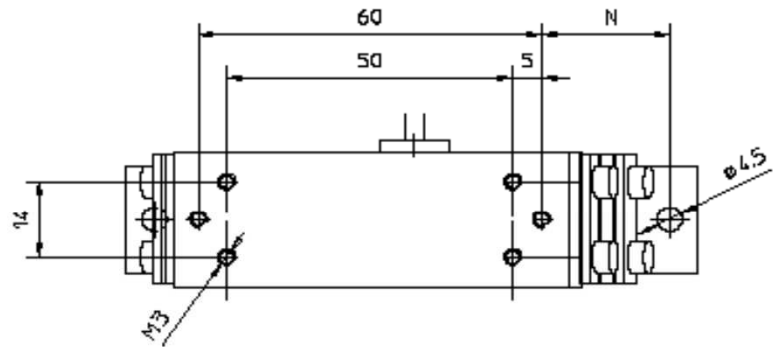
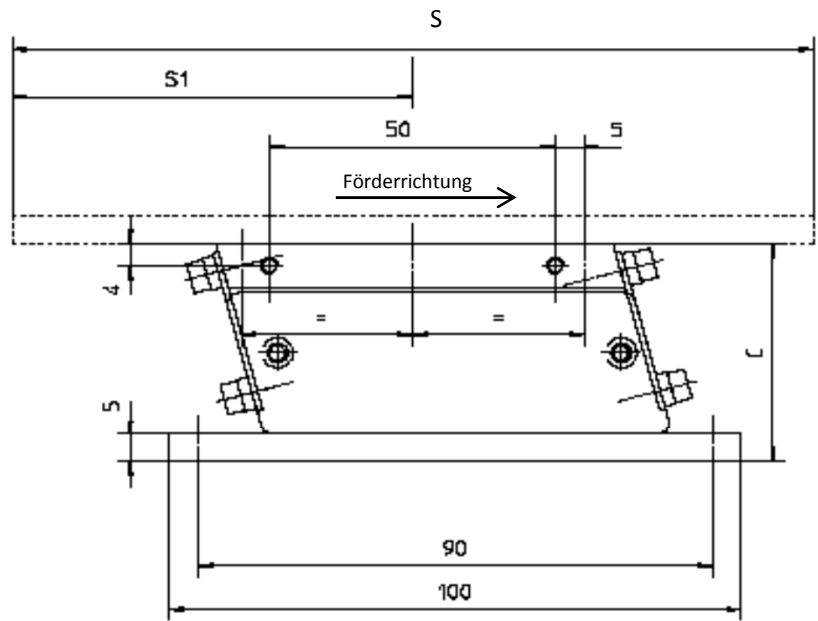
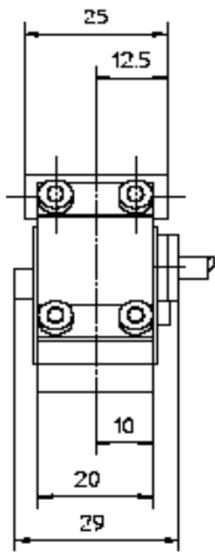


LinearFörderAntrieb LFA 1



Typ	Maße in mm			mm	mm	kg	kg	A
	C	N		S	S1	SG	EG	Strom
LFA 1.1	40	22	Alu-Trageplatte	300	150	0,3	0,4	0,03
LFA 1.2	45	24	Alu-Trageplatte	300	150	0,3	0,4	0,03
LFA 1.3	54	26	Alu-Trageplatte	300	150	0,3	0,5	0,03

El. Zuleitung: ca. 1,5 m Länge
 Netzanschluss: 230V 50/60 Hz
 Schwingung: 6000/Min
 Förderleistung: ca. 6 m/min, Fördergut abhängig

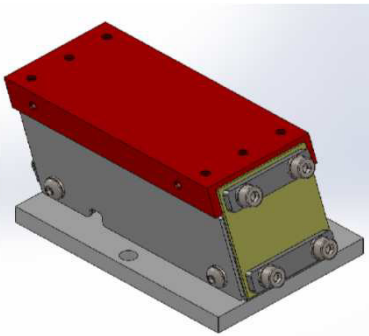
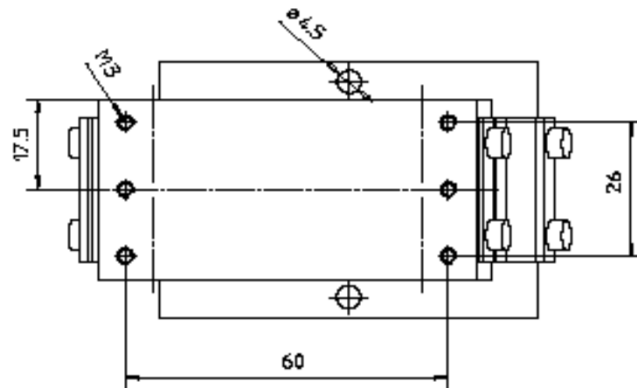
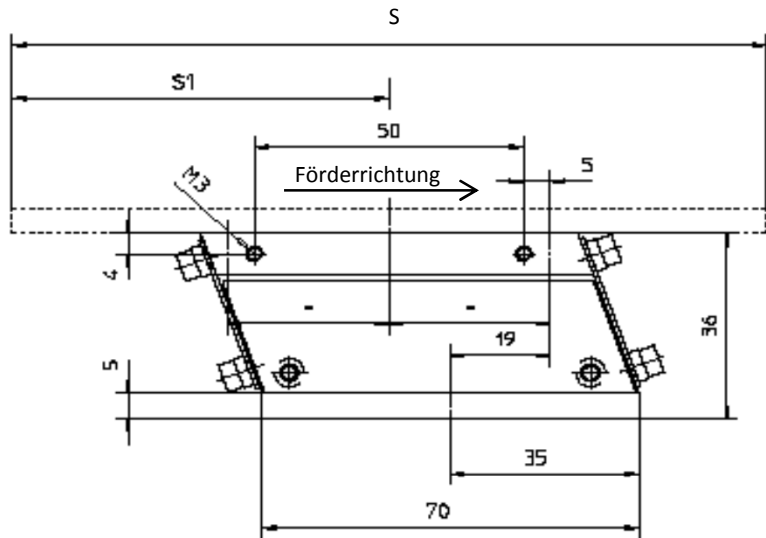
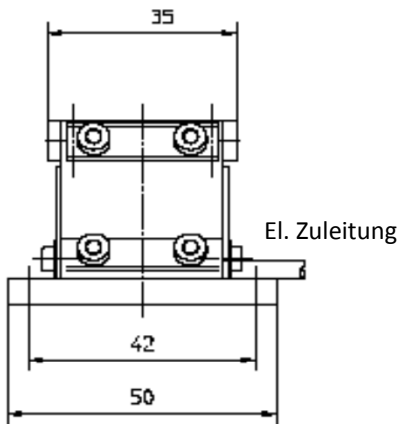
S: Schienenlänge
 SG: Schienengewicht
 EG: Eigengewicht

ROTHWEIN Technik

Cannonstrasse 4
 71384 Weinstadt
 www.rothwein.de

Tel.: 07151/98 125 0
 Fax: 07151/98 125 50
 rothwein@rothwein.de

LinearFörderAntrieb LFA 2



		mm	mm	kg	kg	A
Typ		S	S1	SG	EG	Strom
LFA 2		300	150	0,3	0,4	0,03

El. Zuleitung: ca. 1,5 m Länge
 Netzanschluss: 230V 50/60 Hz
 Schwingung: 6000/Min
 Förderleistung: ca. 6 m/min, Fördergut abhängig

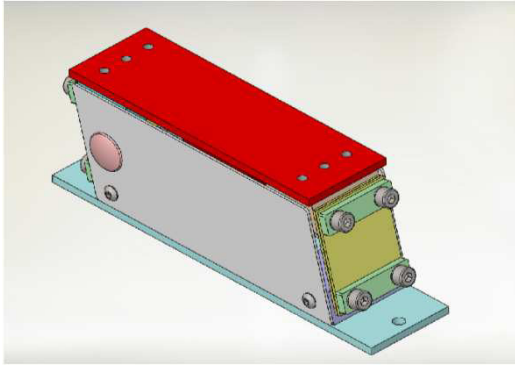
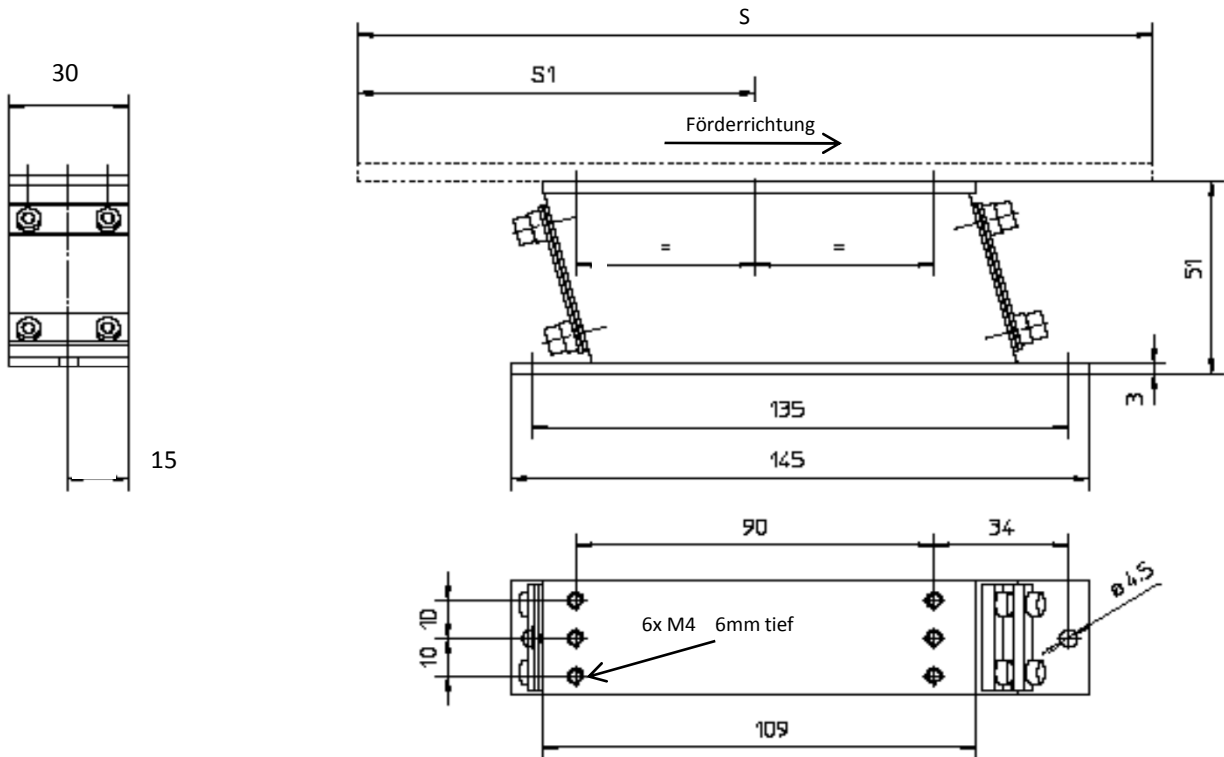
S: Schienenlänge
 SG: Schienengewicht
 EG: Eigengewicht

ROTHWEIN Technik

Cannonstrasse 4
 71384 Weinstadt
 www.rothwein.de

Tel.: 07151/98 125 0
 Fax: 07151/98 125 50
 rothwein@rothwein.de

LinearFörderAntrieb LFA 4



		mm	mm	kg	kg	A
Typ		S	S1	SG	EG	Strom
LFA 4		500	250	0,8	0,9	0,16

El. Zuleitung: ca. 1,5 m Länge
 Netzanschluss: 230V 50/60 Hz
 Schwingung: 6000/Min
 Förderleistung: ca. 6 m/min, Fördergut abhängig

S: Schienenlänge
 SG: Schienengewicht
 EG: Eigengewicht

ROTHWEIN Technik

Cannonstrasse 4
 71384 Weinstadt
 www.rothwein.de

Tel.: 07151/98 125 0
 Fax: 07151/98 125 50
 rothwein@rothwein.de