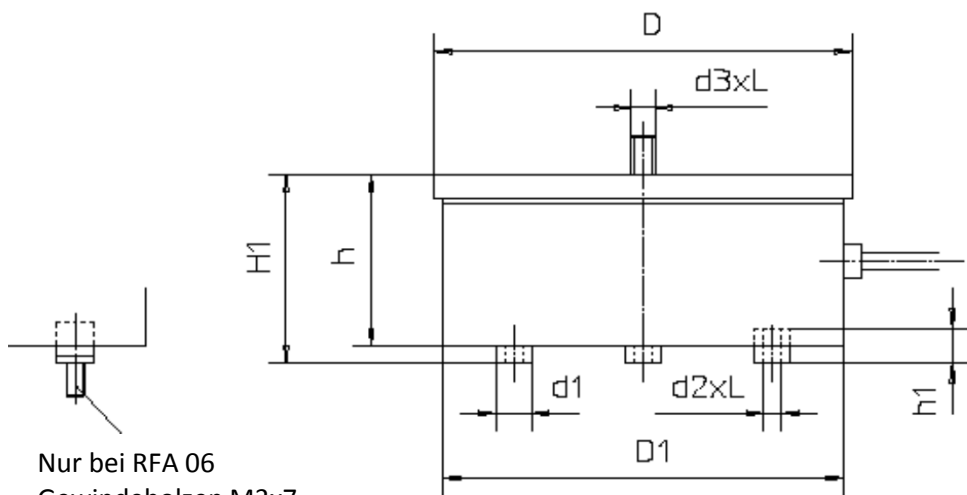
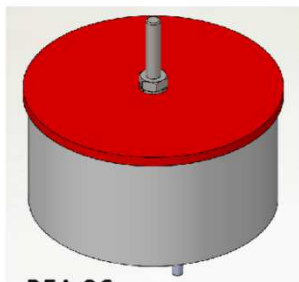


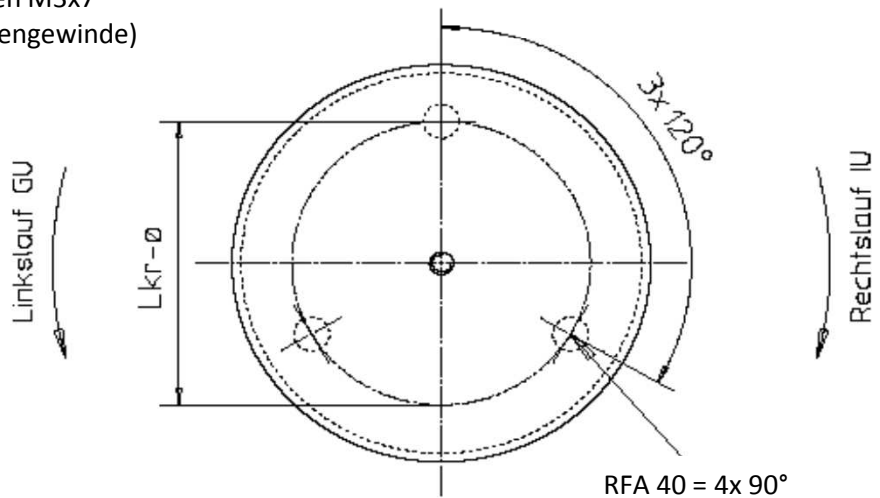
RundFörderAntrieb RFA



Nur bei RFA 06
Gewindebolzen M3x7
(Standard Innengewinde)



RFA 06



Linkslauf GU = gegen Uhrzeigersinn

Rechtslauf IU = im Uhrzeigersinn

Typ	Maße in mm									kg	A
	D	D1	d1	d2 x L	d3 x L	H1	h	h1	Lkr-Ø	EG	Strom
RFA 06	74	67	6	3xM3	M4x20	42 ±0,5	39	7	50	0,4	0,03
RFA 10	110	104	10	3xM4x4	M5x35	46 ±0,5	43	15	88	1,8	0,09
RFA 15	160	152	15	3xM5x5	M6x40	60 ±1	55	20	130	4,3	0,48
RFA 20	210	202	20	3xM6x6	M8x40	75,5 ±1	70,5	25	170	10,2	1,2
RFA 28	290	282	25	3xM6x6	M10x70	101 ±1	96	30	240	24	3,3
RFA 30*	310	282	25	3xM6x6	M10x70	124 ±1	119	30	240	33,5	2,73
RFA 40*	410	402	30	4xM8x8	M12x80	131 ±1	126	30	360	67	3,64

El. Zuleitung: ca. 1,5 m Länge

Netzanschluss: 230V 50/60 Hz (* = Anschluss über Einweg-Gleichrichter)

Schwingung: 6000/Min (* = 3000/Min)

EG: Eigengewicht

ROTHWEIN Technik

Cannonstrasse 4
71384 Weinstadt
www.rothwein.de

Tel.: 07151/98 125 0
Fax: 07151/98 125 50
rothwein@rothwein.de